

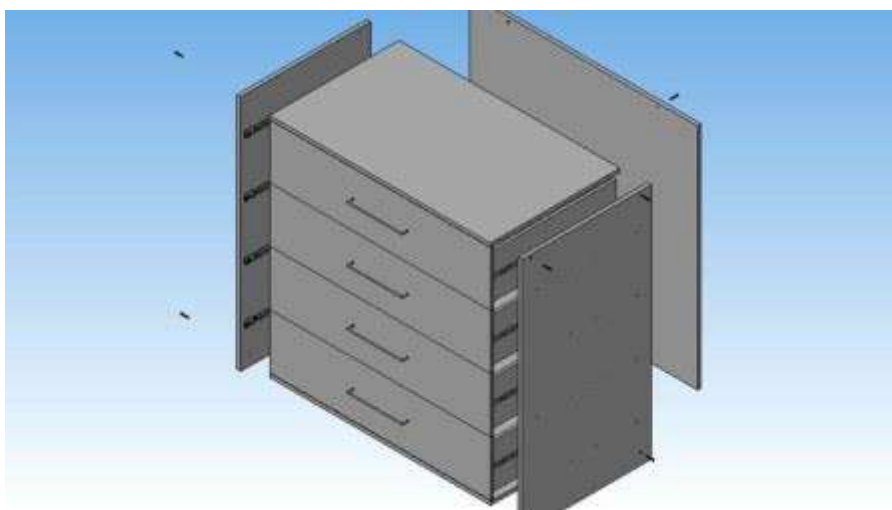
Поздравляем команду школы (ШО "Ярославская, 27) успешно прошедшую отборочный этап чемпионата JuniorSkills Москва в возрастной группе 14+ по компетенции Инженерный дизайн CAD. 11.01.2018

Желаем успеха на городском этапе!

Одиннадцатиклассники нашей школы Паршанов Д. и Зайцев Д. (наставник Мочалов Г.М.) успешно прошли дистанционный (отборочный) этап чемпионата JuniorSkills Москва в возрастной группе 14+ по компетенции [Инженерный дизайн CAD](#).

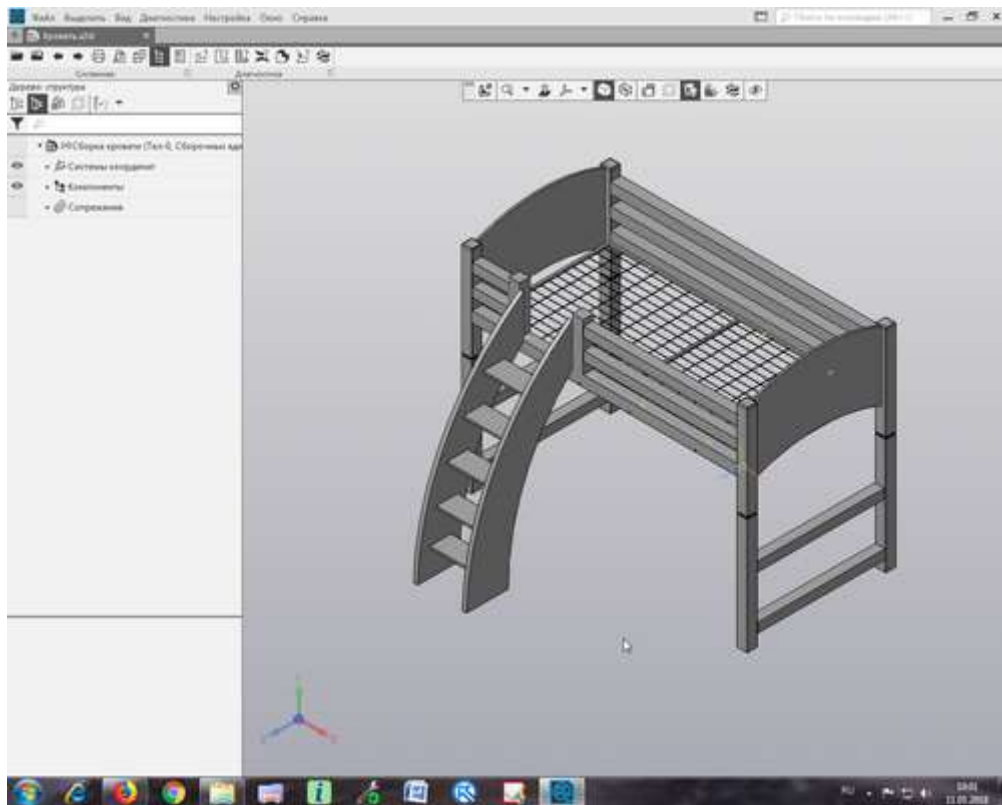
Ребята заняли 3 место

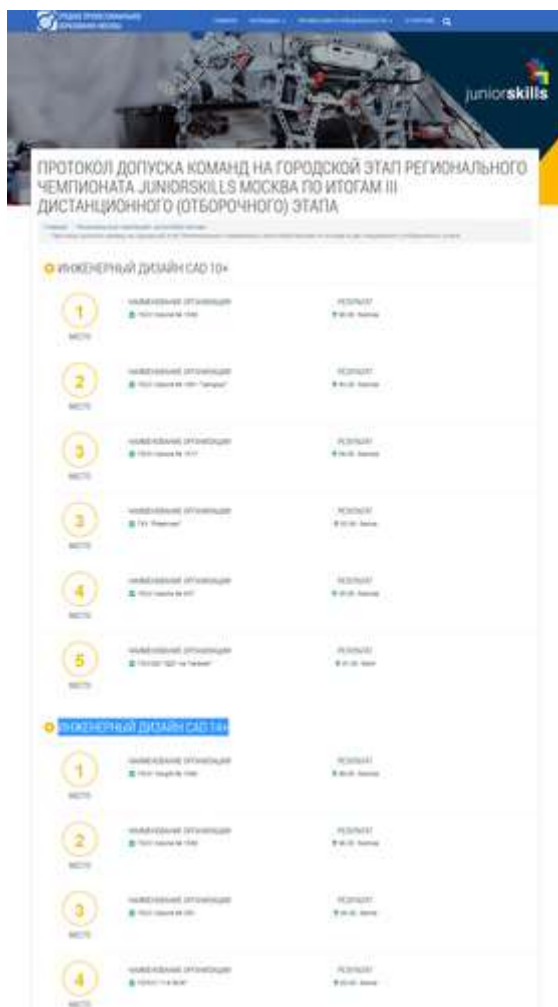
Теперь участвуют в подготовке к городскому этапу.



КЕЙС КОМПЕТЕНЦИИ «ИНЖЕНЕРНЫЙ ДИЗАЙН (САД)» 14+	
ЗАДАНИЕ 14+	ТРЕБОВАНИЯ
Создать сборочную модель детского уголка в комплекте «Система детских уголки мебели».	<p>К содержанию:</p> <ul style="list-style-type: none"> • Трехмерная модель детского уголка должна состоять из нескольких элементов (деталей) различных геометрических форм с рёбрами и вырезами/отверстиями для сборки и разборки; • При создании 3D модели детского уголка необходимо использовать набор конструкторских инструментов системы автоматизированного проектирования (САПР). <p>К оформлению:</p> <ul style="list-style-type: none"> • Текстовое описание работы в форматах doc, xls, docx; • Чертежи должны соответствовать требованиям ЕСКД; • Спецификации оформлены в любом формате; • Допускается размещение на листе сборочных чертежей; • 3D модель детского уголка сохранить в любом формате программы.
Выполнить чертеж деталей детского уголка в сборочный чертеж в указанном виде, размерах, масштабе и унифицированно.	
Создать 3D модель детского уголка.	
С применением библиотеки моделирования и инструментов моделирования тела.	
Создать сборочную модель: анимацию и сборку разбора (если).	

ПРИМЕР ЗАДАНИЯ





JuniorSkills – программа ранней профориентации, основ профессиональной подготовки и состязаний школьников в профессиональном мастерстве была инициирована в 2014 году Фондом Олега Дерипаска «Вольное Дело» и получила поддержку на уровне Президента РФ.

Поручением В.В. Путина от 21 сентября 2015 года чемпионаты JuniorSkills включены в стратегическую инициативу **«Новая модель системы дополнительного образования детей»**.